

卧式暗装风机盘管
大风力·低噪音·高效节能

YESNCER 跃鑫

急速制冷暖 大口径灌流风扇

水循环无氟冷暖技术

自带保压阀检测

镀锌铁风轮



品质不将就 出色源自于精品装备

Excellence comes from high-quality equipment



低分贝运行
LOW DECIBEL



可选温控
INTELLIGENT CONTROL



纯铜电机
MOTOR



可调风速
ADJUSTABLE



循环用水
RECYCLE WATER



指导安装
INSTALLATION GUIDE



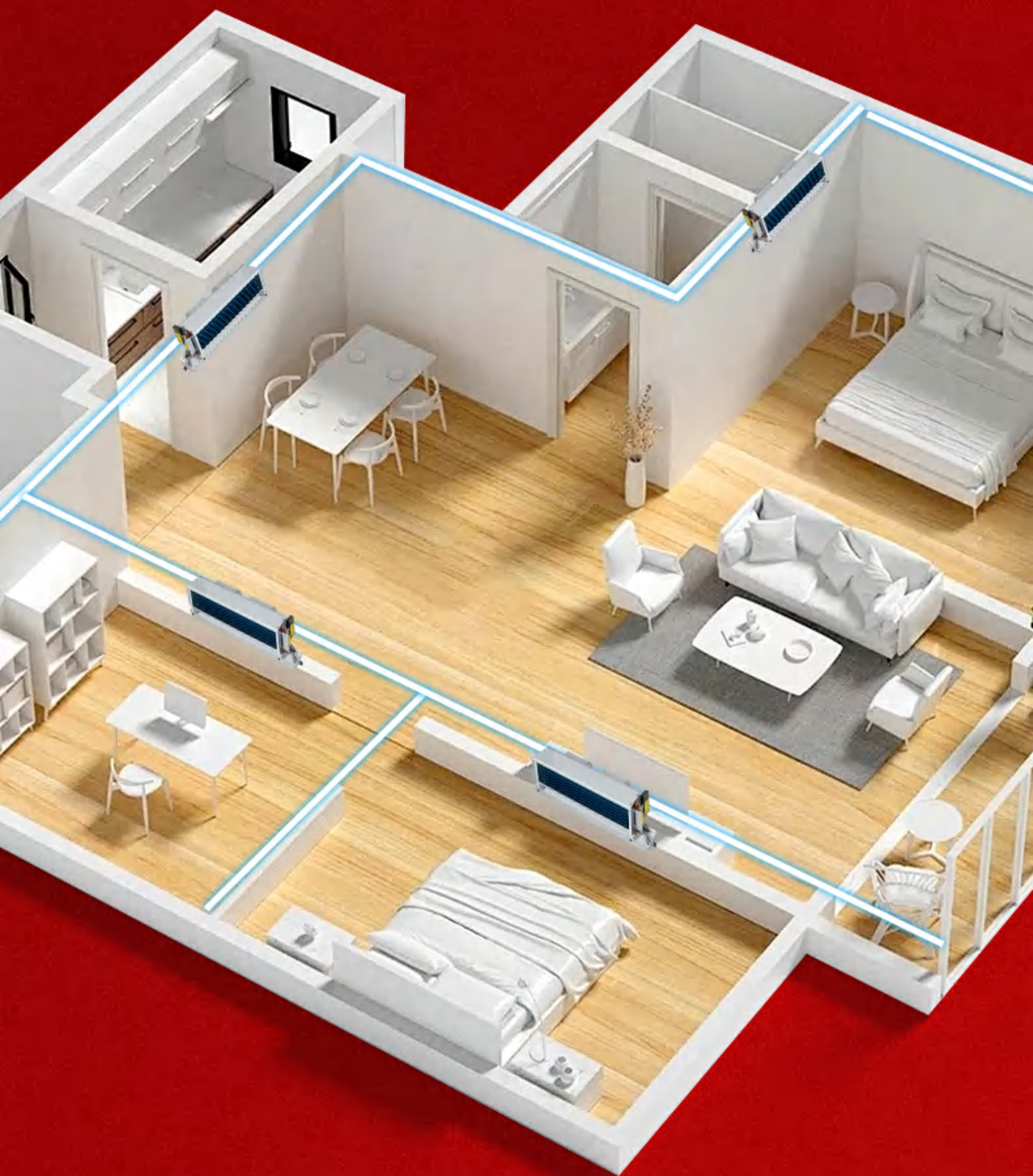
环保无氟
ENERGY SAVING



节能省电
ENERGY SAVING

遥控 — 强劲送风

随时掌握空调运行情况
制冷制热/送风/智能睡眠
一键切换



纯铜电机 功率大 寿命长 更静音

品牌纯铜线电机，采用纯铜线芯电机，
使用更放心



*注:图中电机视觉仅供参考，实际以实物为准



自带保压阀

采用跃鑫专用密封接口

1.6Mpa航空气密性检测高精度，
确保百分百密封

精密前弯离心风轮 风量高 效率高

产品采用镀锌铁风轮材质，大直径叶轮噪音低，壳体采用螺旋线形，摩擦阻力小，效率高



*注：默认发铁风轮，如需更换ABS风轮请联系您的销售经理

3排30根纯铜紫管 换冷热效率更高

采用直径7mm纯紫铜管，
高速换冷换热快速达到适宜温度
接触均匀，耐压性强



冷暖两用 畅享四季

通过外供冷热水对房间直接送冷、热风
三种风速，冷热皆宜



制冷模式

夏季接冷水
有效降低室温

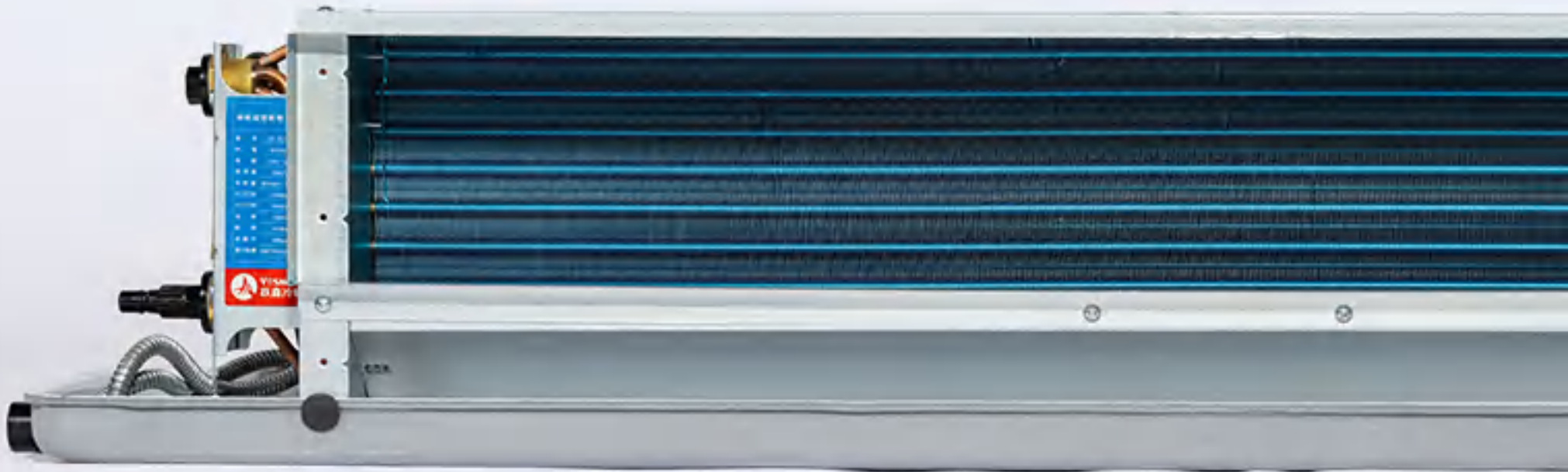


取暖模式

冬季取暖
快速提升室内温度

亲水铝箔表冷器

耐腐蚀 防霉菌 更有效的提升制冷热效率
不会造成水珠灰尘的堵塞



01.耐腐蚀

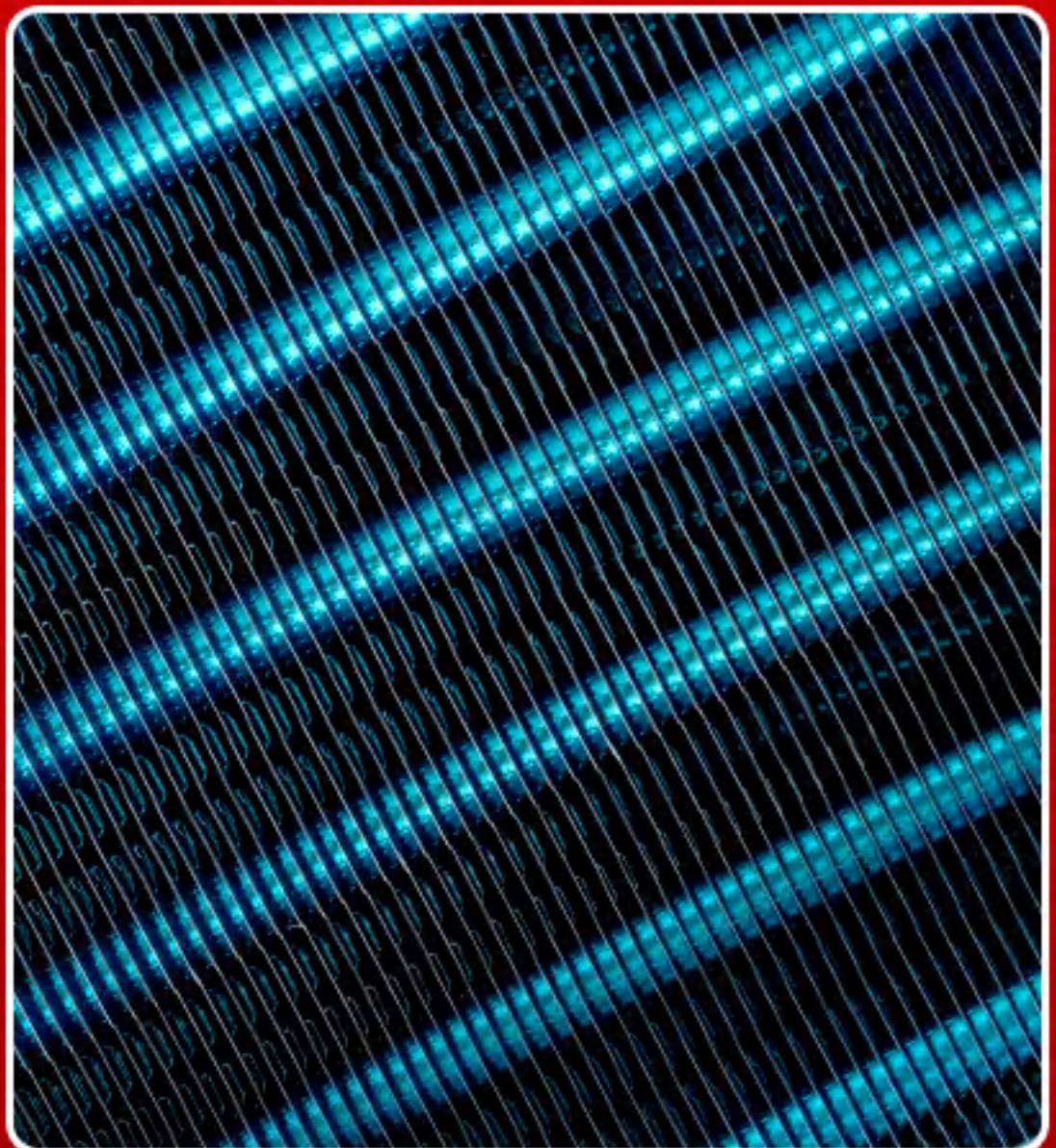
表面覆膜亲水层
冷凝水迅速散开

02.防霉菌

不会造成水珠
灰尘的堵塞

03.更有效

增加热交换面积
提升制冷热效率



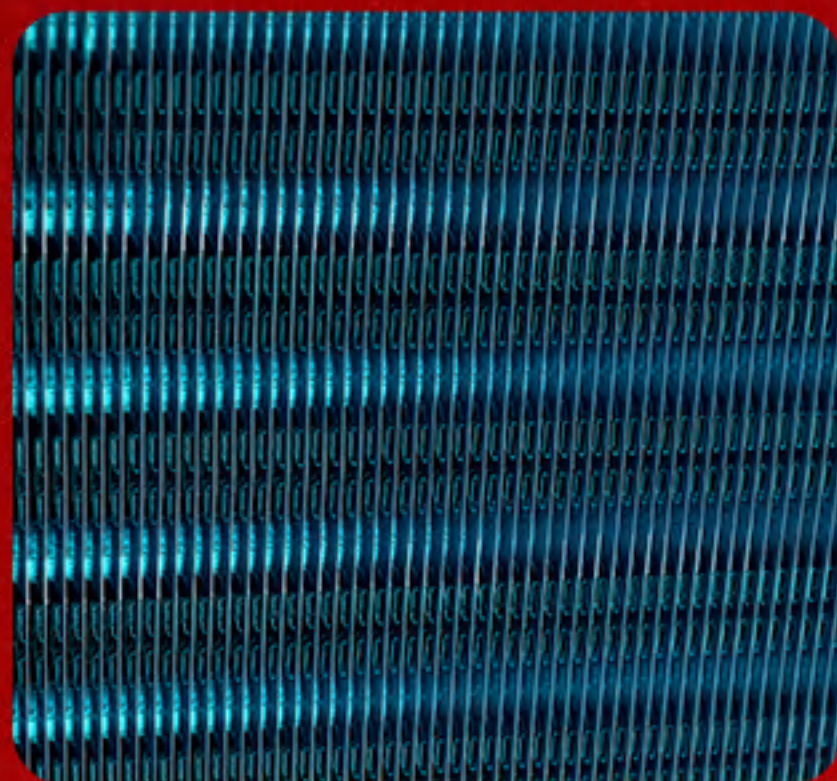
更多细节展示

好产品 都源自细节里



01/ 斜式凝水盘

整体冲压而成，静电喷涂处理
外贴整块阻燃保温材料



02/ 铜管表冷器

采用高传导亲水铝箔，疏水性好
优化流路设计，提升换热效率



03/ 粘贴保护膜

机器外壳有保护膜
有效保护机器防止刮蹭

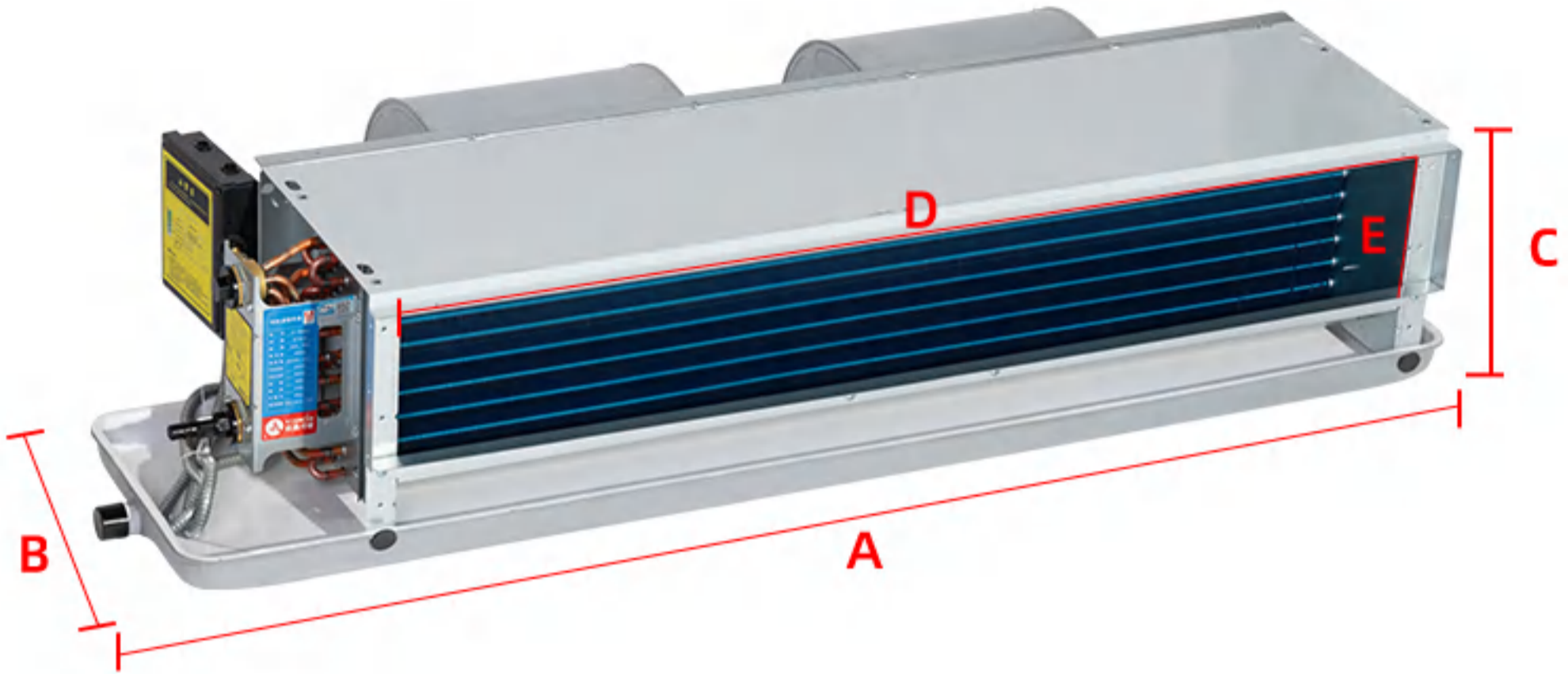


04/ 前弯离心风机

产品采用大直径叶轮噪音低，壳体
采用螺旋线形，摩擦阻力小效率高

产品信息 了解更多

Product information Learn more



* 产品分左右式

面对出风口，接水口在左侧就是左式，反而右式

规格型号	长*宽*高 (A*B*C)	出风口长*宽 (D*E)	输入功率	风扇数量	适用面积 (m ²)
FP-34WA	755*472*240	505*130	36w	1电机1风扇	10
FP-51WA	855*472*240	635*130	50w	1电机2风扇	15
FP-68WA	955*472*240	705*130	60w	1电机2风扇	20
FP-85WA	1055*472*240	815*130	74w	1电机2风扇	25
FP-102WA	1155*472*240	955*130	93w	1电机2风扇	30
FP-136WA	1355*472*240	1155*130	130w	2电机3风扇	40
FP-170WA	1655*472*240	1405*130	147w	2电机4风扇	50
FP-204WA	1855*472*240	1605*130	183w	2电机4风扇	60
FP-238WA	2055*472*240	1805*130	210w	2电机4风扇	70

机器配置

电机品牌	铝箔材质	铜管	冷凝水盘	钣金厚度	包装	铜管方式
常州 利文电机	蓝色亲水铝箔 翅片间距1.3mm	φ7*30根 紫铜管	加厚接水盘	水冷段 0.8mm 风机段 1.0mm	加厚立式牛皮 纸箱， 防护内膜 加厚包装袋	FP34:五进五出 FP51:五进五出 FP68:五进五出 FP85:五进五出 FP102:五进五出 FP136:六进六出 FP170:八进八出 FP204:八进八出 FP238:八进八出

接水口区分 左/右 式的方法



右式 ^

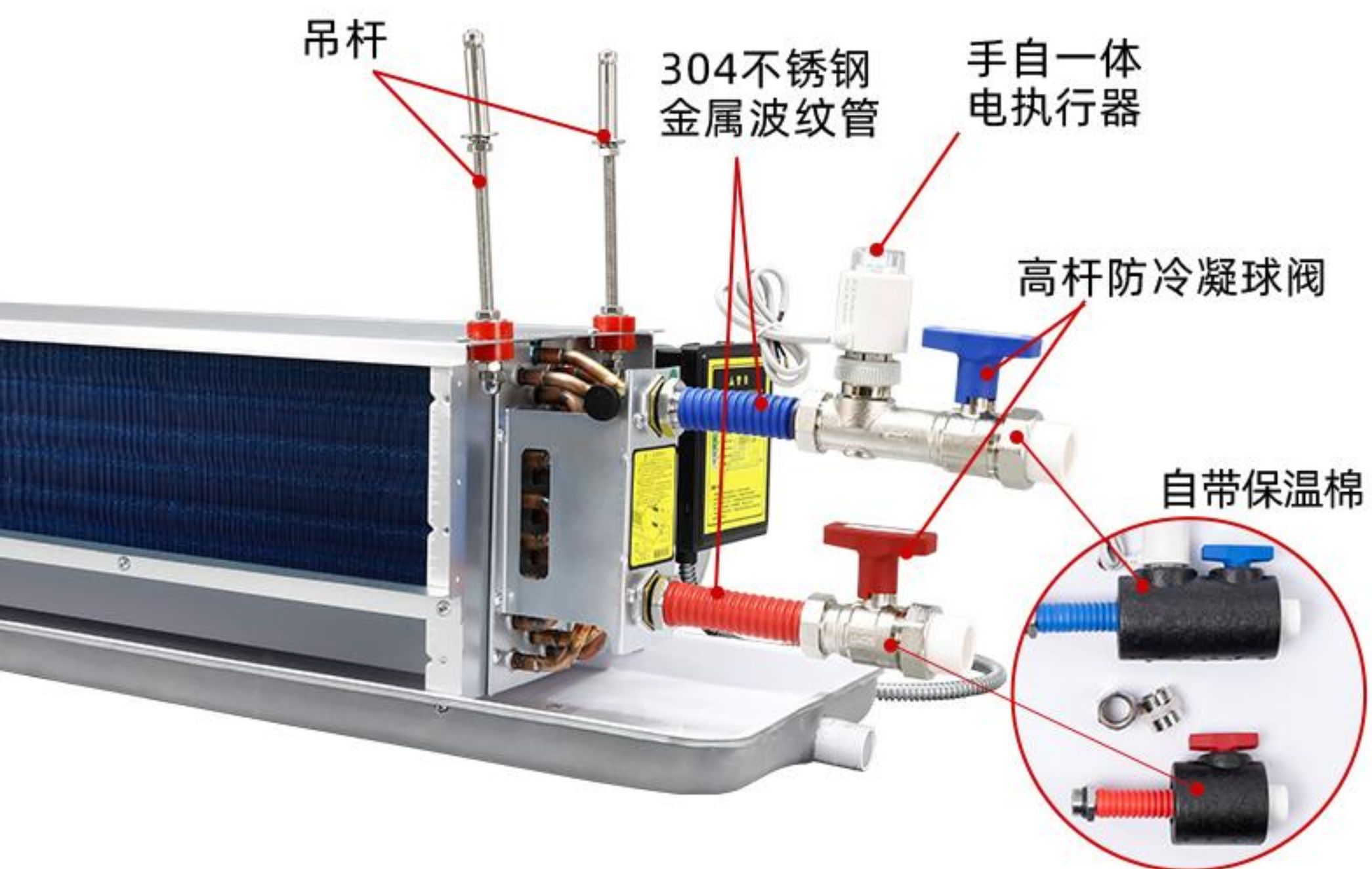
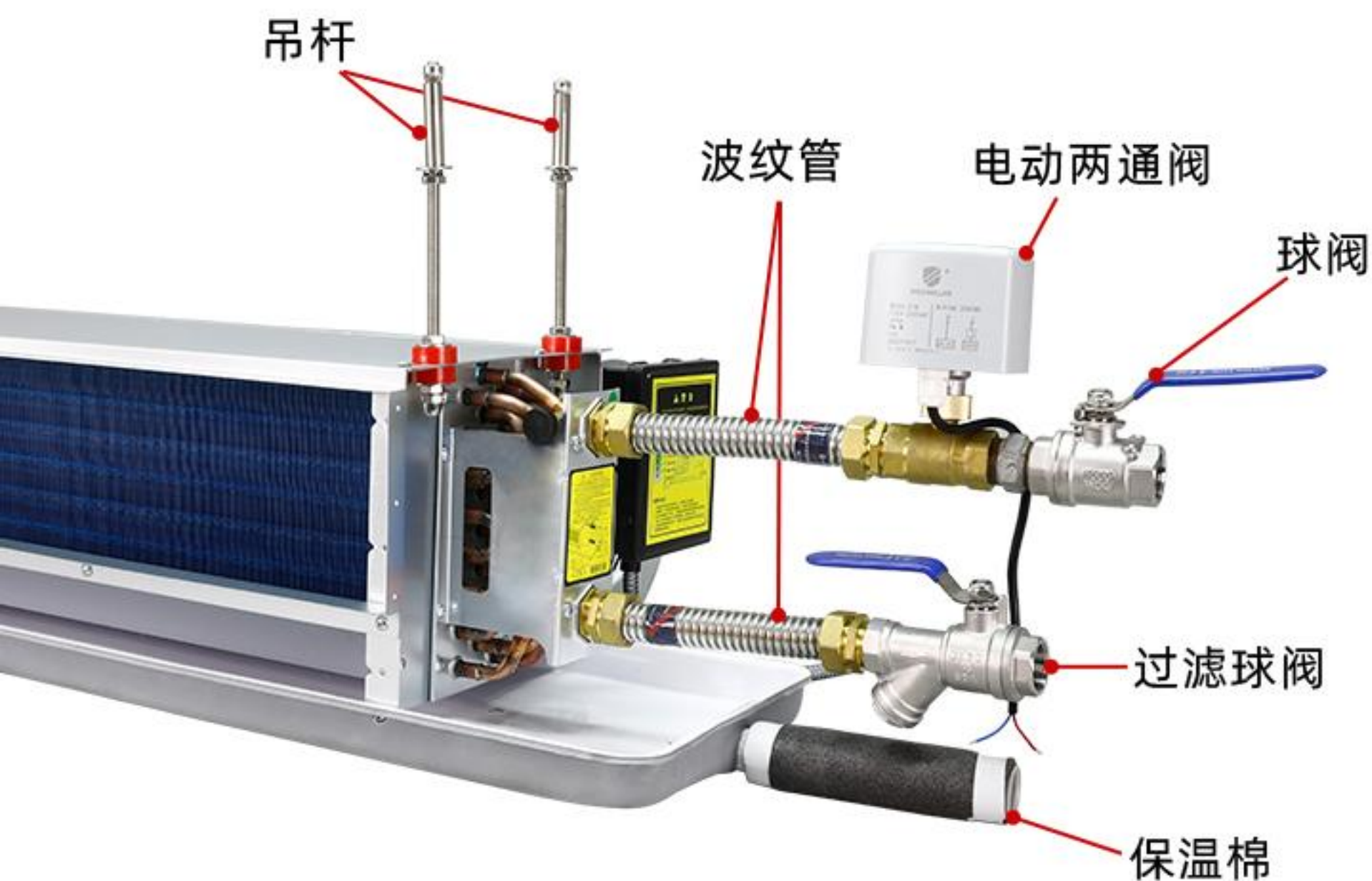


左式 ^

面对出风口：

接水口在左边就是**左式**；接水口在右侧就是**右式**

机器安装



FP-34



FP-51/68/85/102



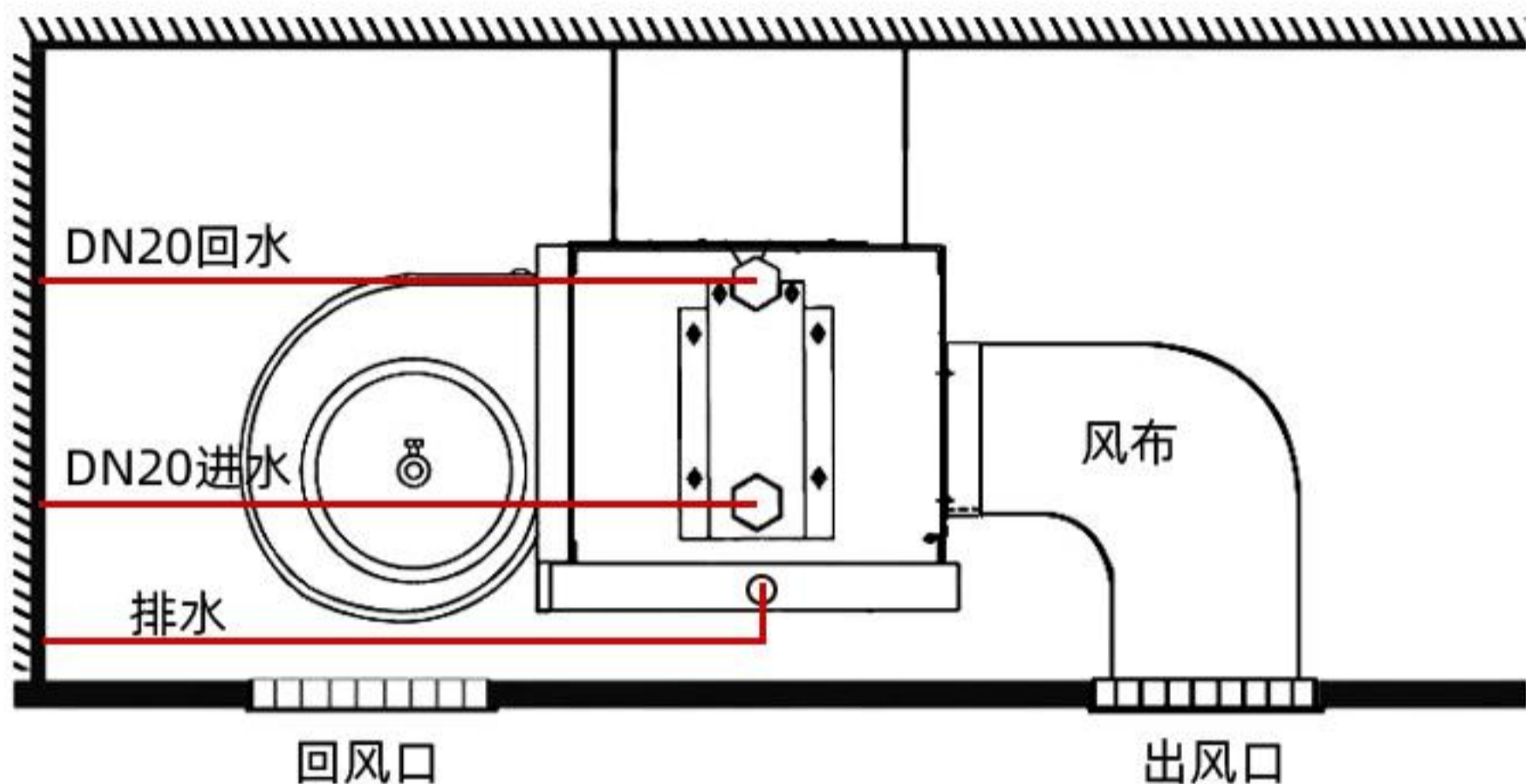
FP-136



FP-170/204/238

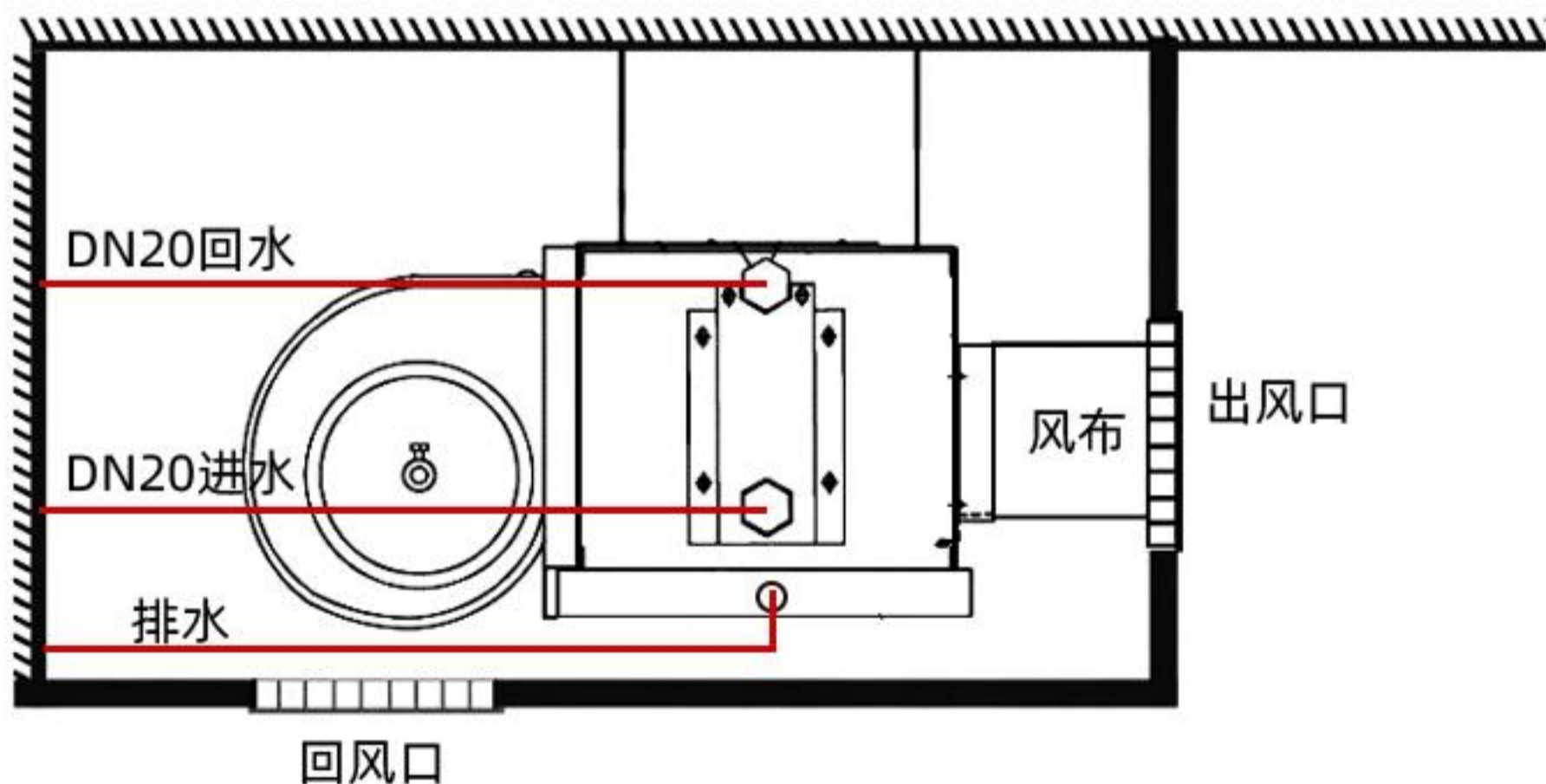


风机盘管工作原理及安装

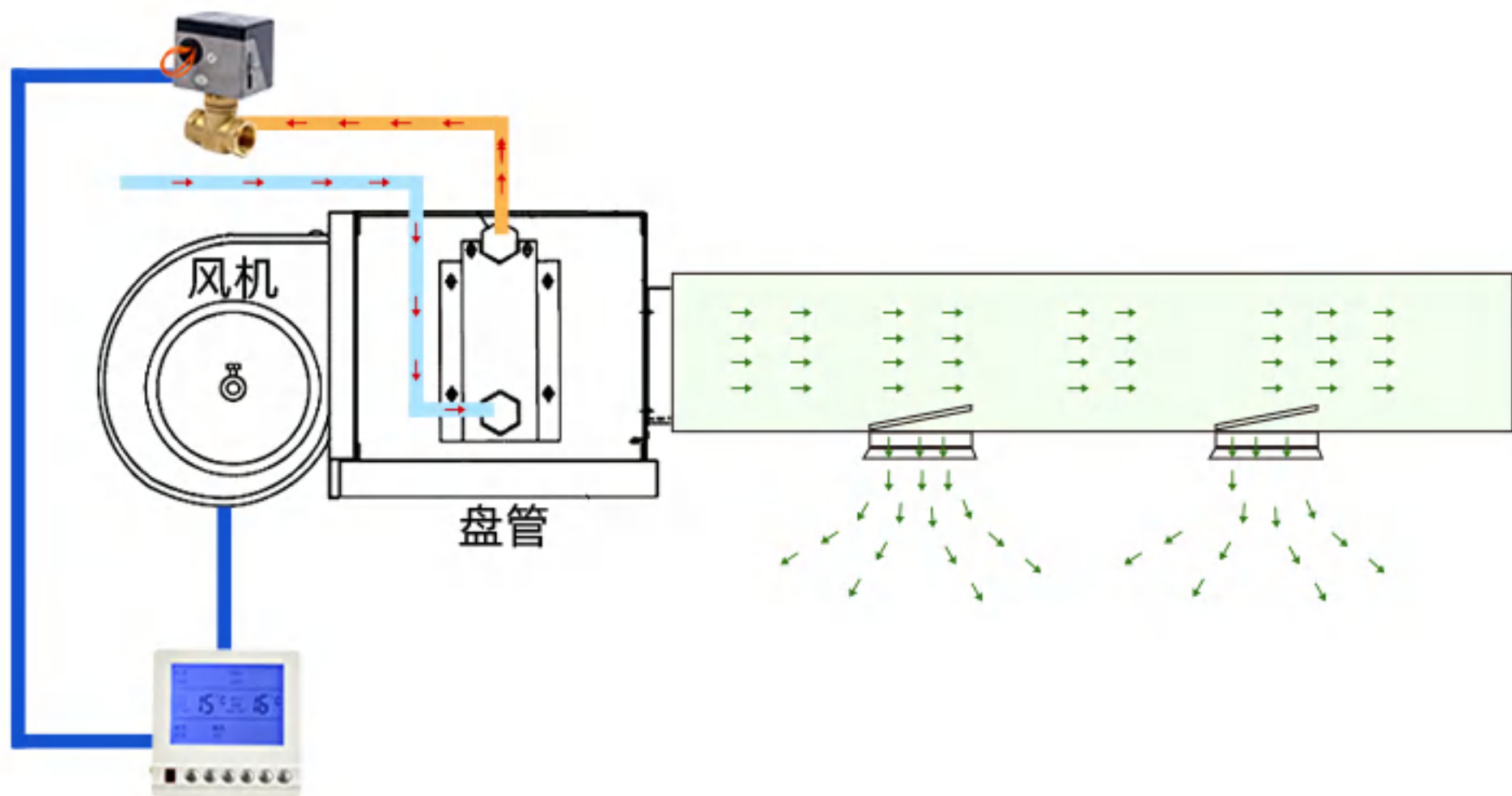


下出风安装示意

建议下出下回进出风口间距大于1.5米



侧出风安装示意



房间温控器



部分案例实拍展示



安徽省阜阳市颍上县协和医院项目



黑龙江德武生猪养殖厂项目



吉林长春四合院酒店项目



山西吕梁菌菇大棚项目



北京交通大学海滨学院项目



石家庄博胜广场项目项目



河北盛华集团新建花卉大棚项目

YESNCER 跃鑫

风机盘管 | 高端水温空调 | 吊顶机组
新风机组 | 组合式空调箱

40⁺
年
技术沉淀

40000⁺
m²
现代化生产基地

3000⁺
全国服务网点

100%
全检出货



跃鑫冷暖设备有限公司是一家集研发、生产、销售和服务为一体的现代化冷暖设备生产企业，经过三十余年的发展，已成长为中央空调末端行业内创新领域的佼佼者。公司拥有40000平米现代化生产基地，配备先进设备和严格的质量检测体系，确保产品达到国际一流标准。

在技术研发方面，跃鑫始终走在行业前列，公司研发中心技术团队40人，他们以创新为驱动，攻克了一系列技术难关，产品达到国际领先水平。自主研发的变频系列风机盘管以其卓越性能，赢得了全球用户的广泛好评。公司拥有国家级空调机组综合性能测试实验室和-30℃超低温焓差检测实验室，确保产品质量符合国际标准。

目前，跃鑫产品畅销全球60多个国家和地区，已在国内26个省市建立了3000多个销售网点，并与国内一些知名公司建立了OEM代工合作关系。年产能达到50万台，充分满足国内外市场的需求。

作为一家国家高新技术企业，跃鑫秉持“成为全球中央空调末端行业独角兽企业”的美好愿景，致力于为客户提供高品质产品和服务，以客户需求为导向，不断创新技术，提升产品附加值，为全球用户提供更加舒适、节能、美观的冷暖解决方案。



全系标配亲水铝箔表冷器



全自动铜管弯管机



全自动铜管立胀机

