

卧式暗装风机盘管  
大风力·低噪音·高效节能

 **YESNCER**  
跃鑫冷暖

# 急速制冷暖 大口径灌流风扇

水循环无氟冷暖技术

自带保压阀检测

ABS风轮



# 品质不将就 出色源自于精品装备

Excellence comes from high-quality equipment



**低分贝运行**  
LOW DECIBEL



**可选温控**  
INTELLIGENT CONTROL



**纯铜电机**  
MOTOR



**可调风速**  
ADJUSTABLE



**循环用水**  
RECYCLE WATER



**指导安装**  
INSTALLATION GUIDE



**环保无氟**  
ENERGY SAVING



**节能省电**  
ENERGY SAVING

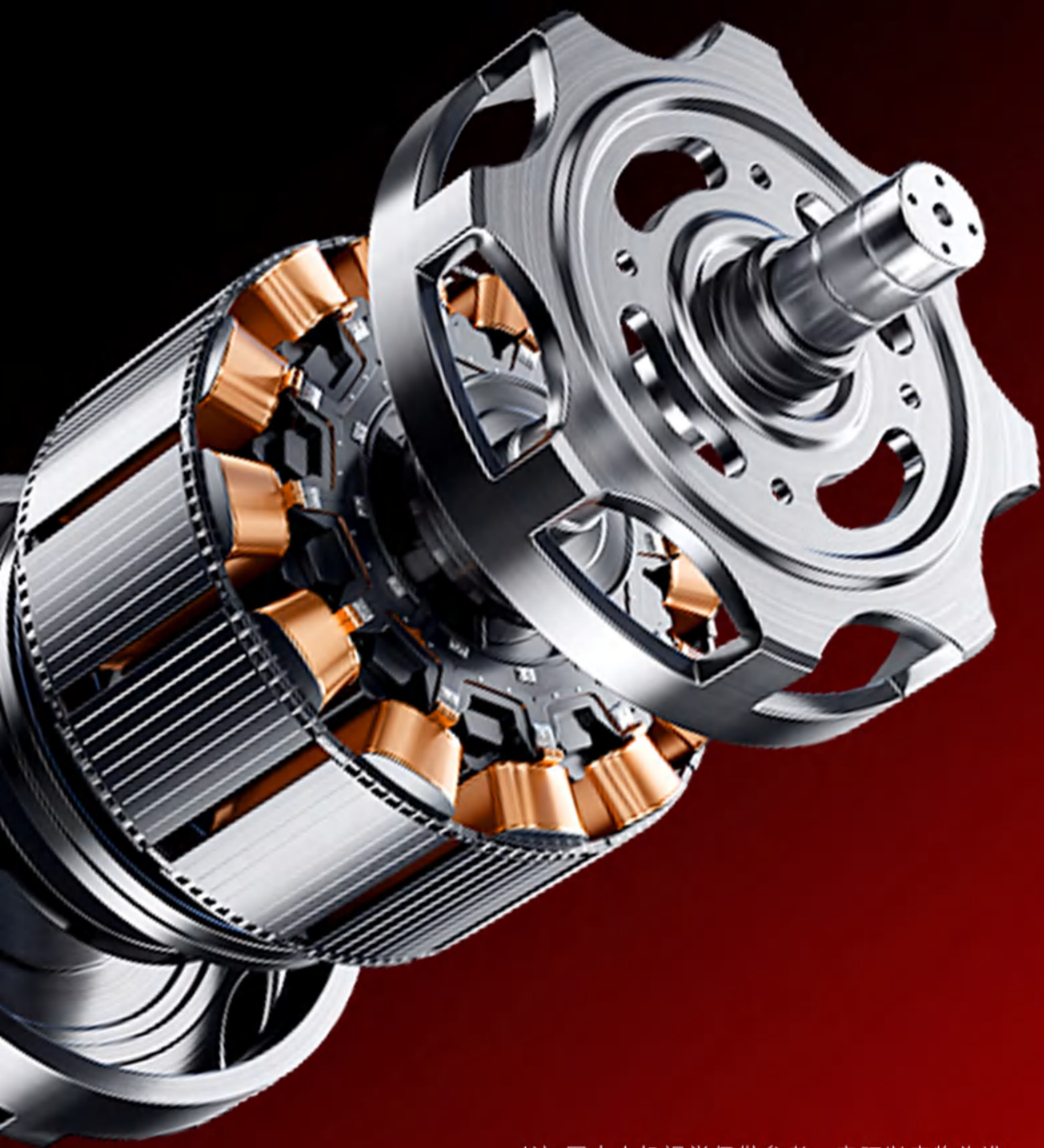
# 遥控 — 强劲送风

随时掌握空调运行情况  
制冷制热/送风/智能睡眠  
一键切换



# 纯铜电机 功率大 寿命长 更静音

品牌纯铜线电机，采用纯铜线芯电机，  
使用更放心



\*注:图中电机视觉仅供参考，实际以实物为准



## 自带保压阀

采用跃鑫专用密封接口

1.6Mpa航空气密性检测高精度，  
确保百分百密封

# 精密前弯离心风轮 风量高 效率高

大直径叶轮噪音低，壳体采用螺旋线形，摩擦阻力小  
ABS材质抗老化，不变色。

噪音降低**3-5分贝** ↘



\*注：默认发铁风轮，如需更换ABS风轮请联系您的销售经理

# 3排30根纯铜紫管 换冷热效率更高

采用直径7mm纯紫铜管，  
高速换冷换热快速达到适宜温度  
接触均匀，耐压性强



# 冷暖两用 畅享四季

通过外供冷热水对房间直接送冷、热风  
三种风速，冷热皆宜



**制冷模式**

夏季接冷水  
有效降低室温

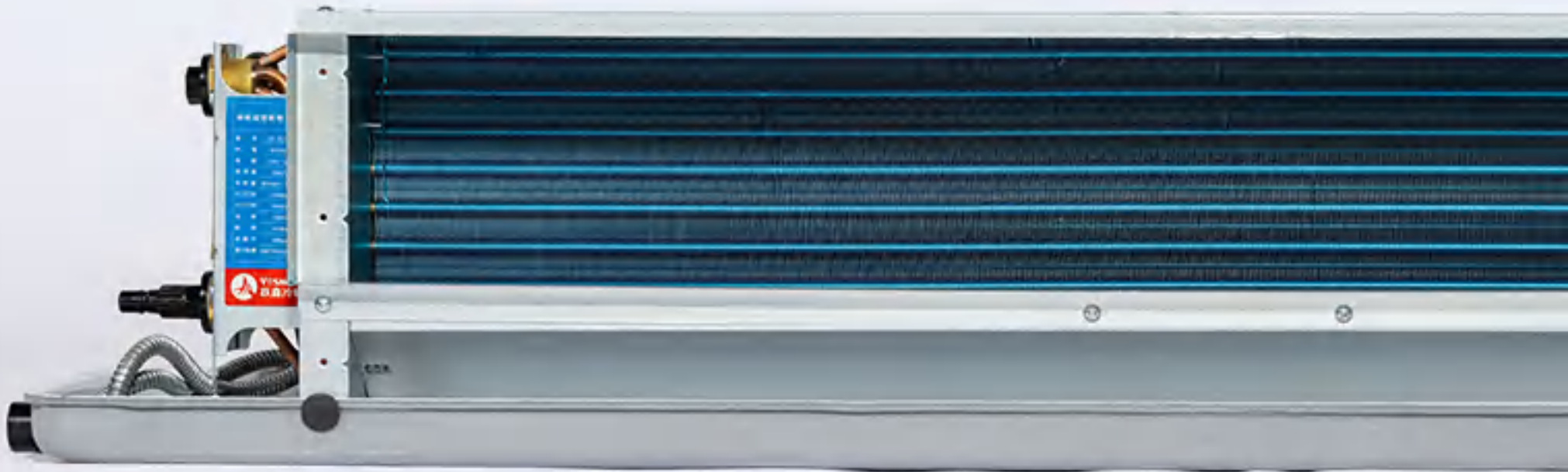


**取暖模式**

冬季取暖  
快速提升室内温度

# 亲水铝箔表冷器

耐腐蚀 防霉菌 更有效的提升制冷热效率  
不会造成水珠灰尘的堵塞



## 01.耐腐蚀

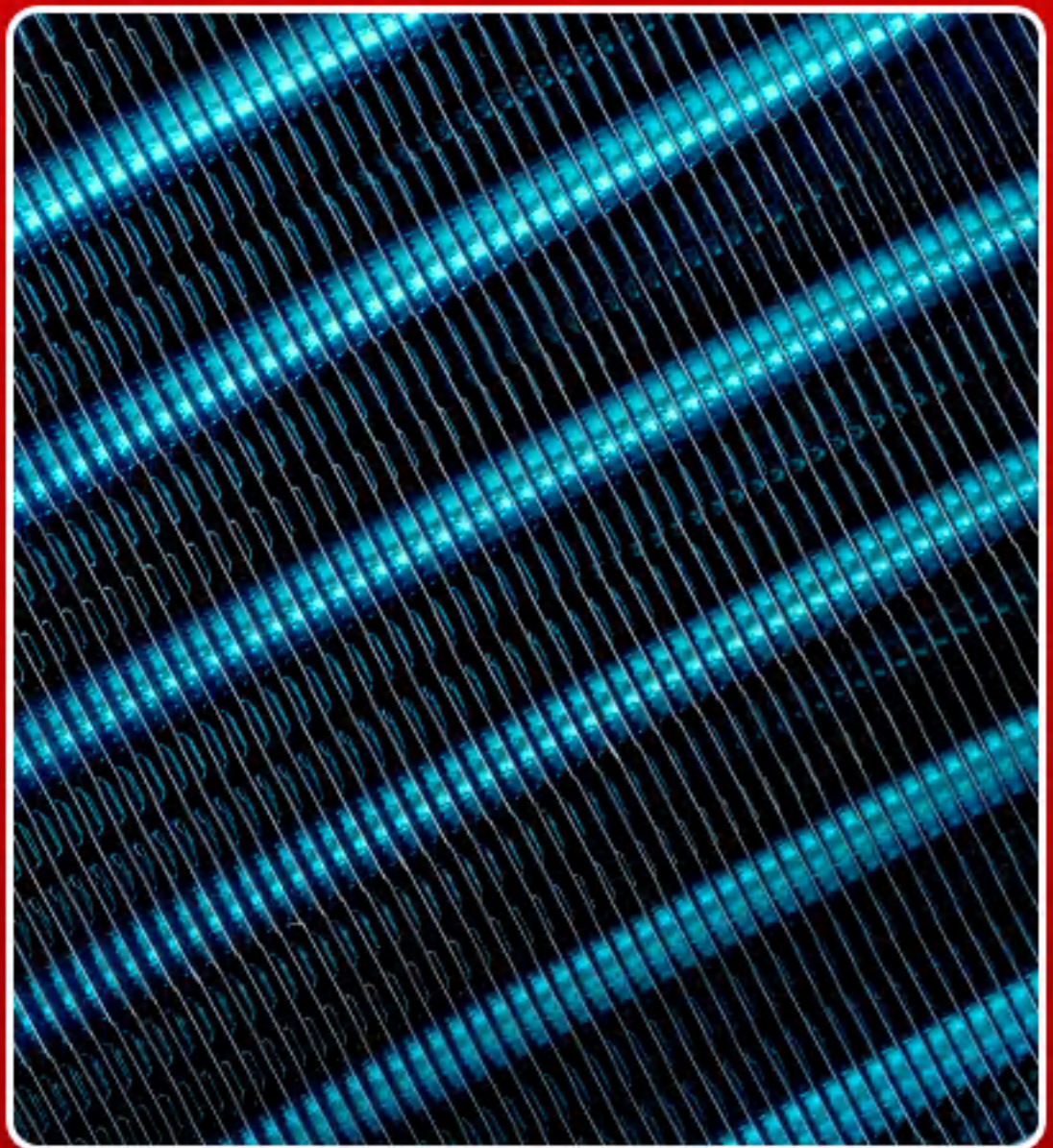
表面覆膜亲水层  
冷凝水迅速散开

## 02.防霉菌

不会造成水珠  
灰尘的堵塞

## 03.更有效

增加热交换面积  
提升制冷热效率



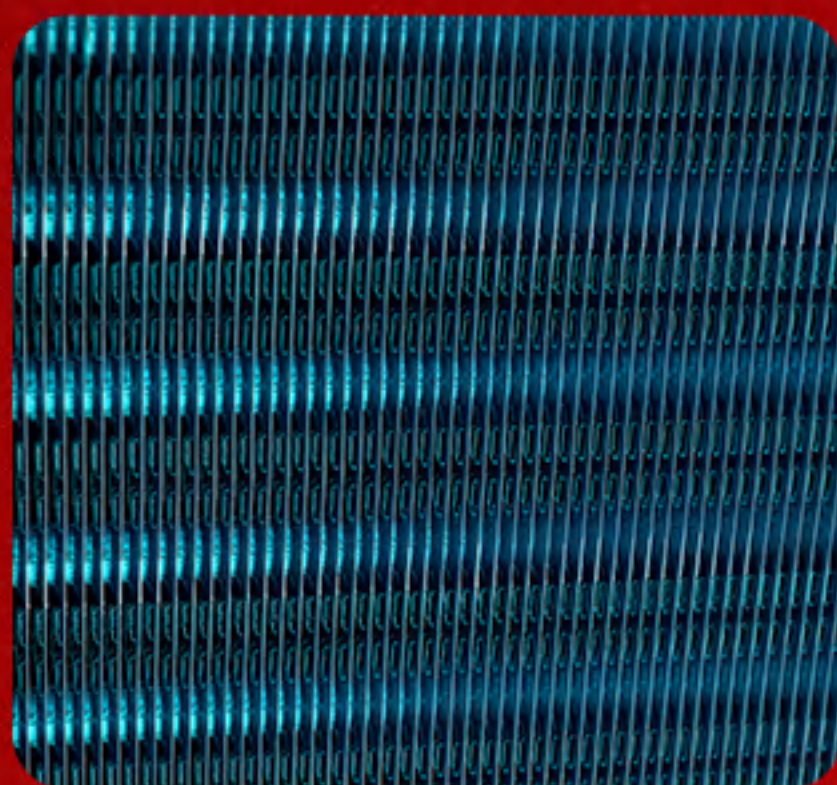
# 更多细节展示

好产品 都源自细节里



## 01/ 斜式凝水盘

整体冲压而成，静电喷涂处理  
外贴整块阻燃保温材料



## 02/ 铜管表冷器

采用高传导亲水铝箔，疏水性好  
优化流路设计，提升换热效率



## 03/ 粘贴保护膜

机器外壳有保护膜  
有效保护机器防止刮蹭

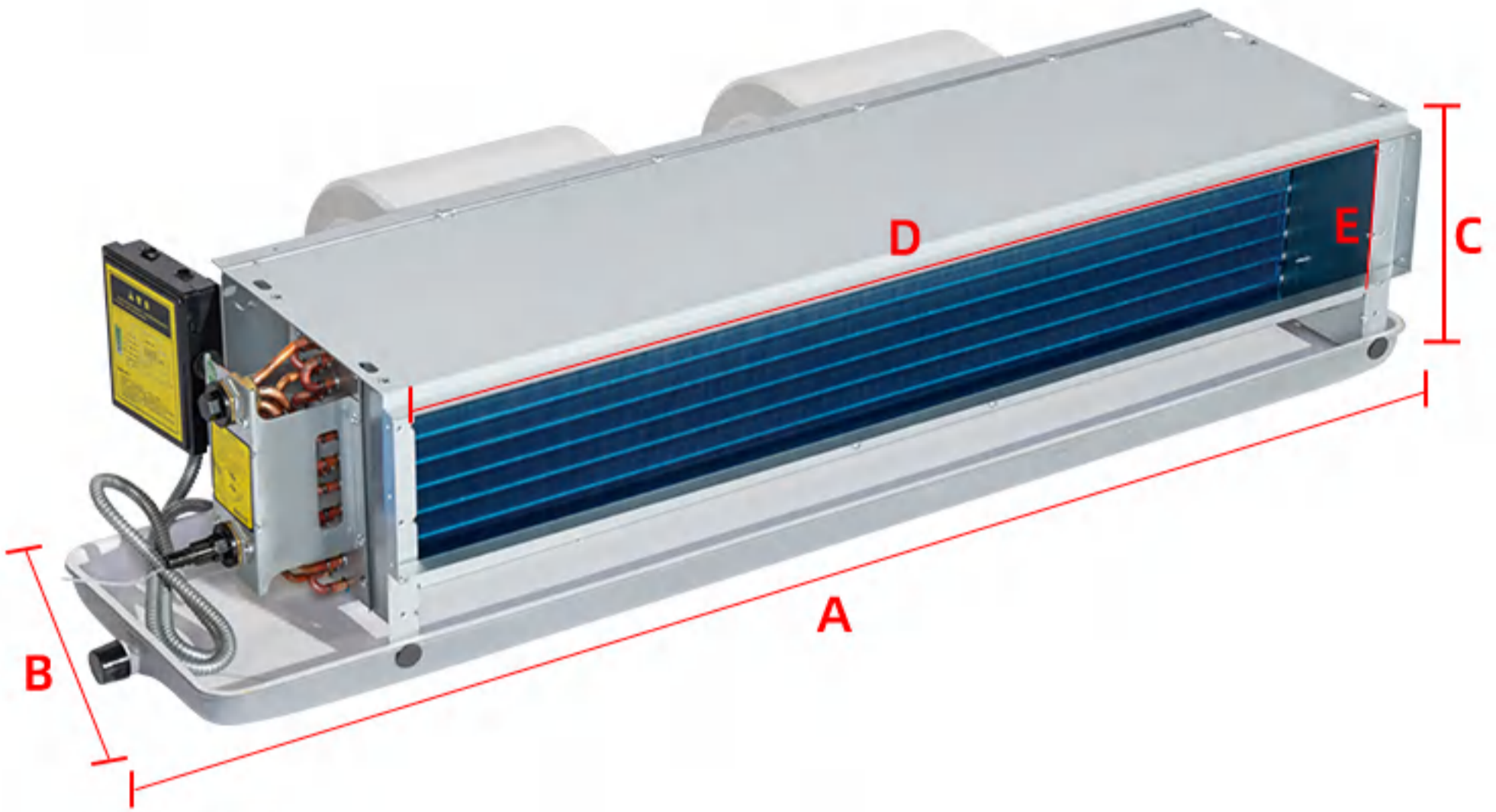


## 04/ 前弯离心风机

产品采用大直径叶轮噪音低，壳体  
采用螺旋线形，摩擦阻力小效率高

# 产品信息 了解更多

Product information Learn more



\* 产品分左右式

面对出风口，接水口在左侧就是左式，反而右式

规格型号	长*宽*高 (A*B*C)	出风口长*宽 (D*E)	输入功率	风扇数量	适用面积 (m <sup>2</sup> )
FP-34WA	755*470*245	505*130	36w	1电机1风扇	10
FP-51WA	855*470*245	635*130	50w	1电机2风扇	15
FP-68WA	955*470*245	705*130	60w	1电机2风扇	20
FP-85WA	1055*470*245	815*130	74w	1电机2风扇	25
FP-102WA	1155*470*245	955*130	93w	1电机2风扇	30
FP-136WA	1355*470*245	1155*130	130w	2电机3风扇	40
FP-170WA	1655*470*245	1405*130	147w	2电机4风扇	50
FP-204WA	1855*470*245	1605*130	183w	2电机4风扇	60
FP-238WA	2055*470*245	1805*130	210w	2电机4风扇	70

## 机器配置

电机品牌	铝箔材质	铜管	冷凝水盘	钣金厚度	包装	铜管方式
常州 利文电机	蓝色亲水铝箔 翅片间距1.3mm	φ7*30根 紫铜管	加厚接水盘	水冷段 0.8mm 风机段 1.0mm	加厚立式牛皮 纸箱， 防护内膜 加厚包装袋	FP34:五进五出 FP51:五进五出 FP68:五进五出 FP85:五进五出 FP102:五进五出 FP136:六进六出 FP170:八进八出 FP204:八进八出 FP238:八进八出

# 接水口区分 左/右 式的方法



右式 ^



左式 ^

面对出风口：

接水口在左边就是**左式**；接水口在右侧就是**右式**

FP-34



FP-51/68/85/102



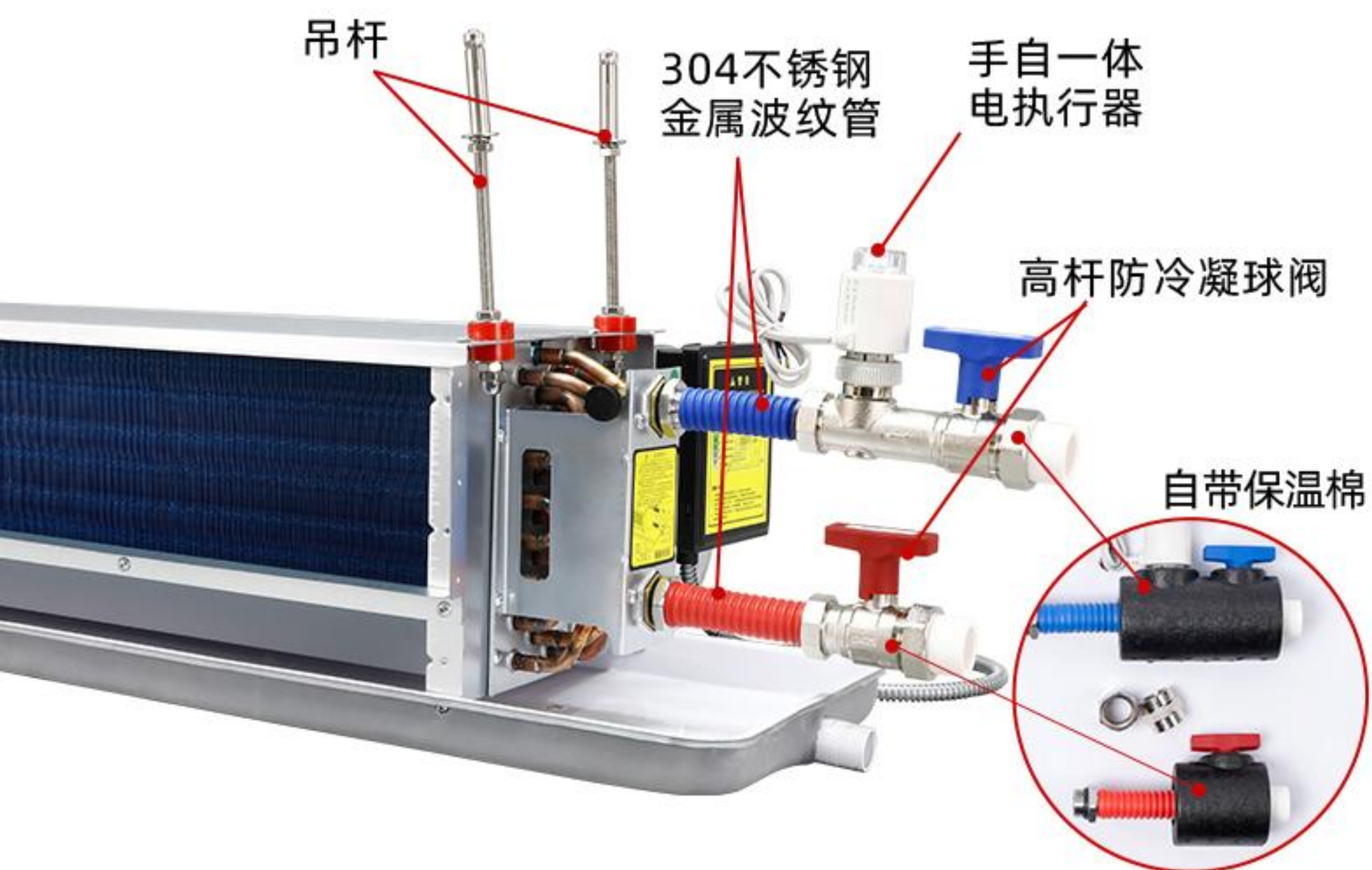
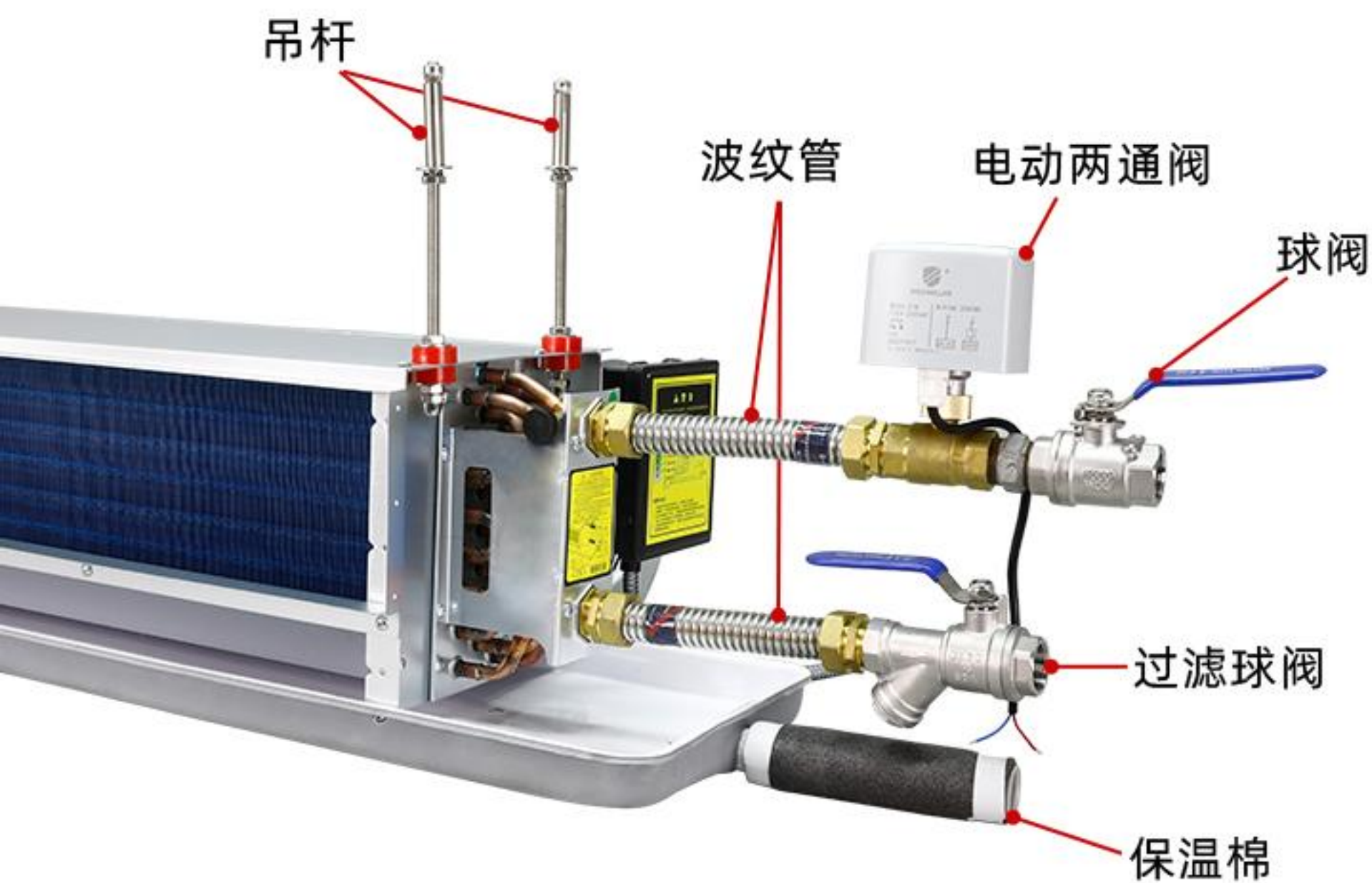
FP-136



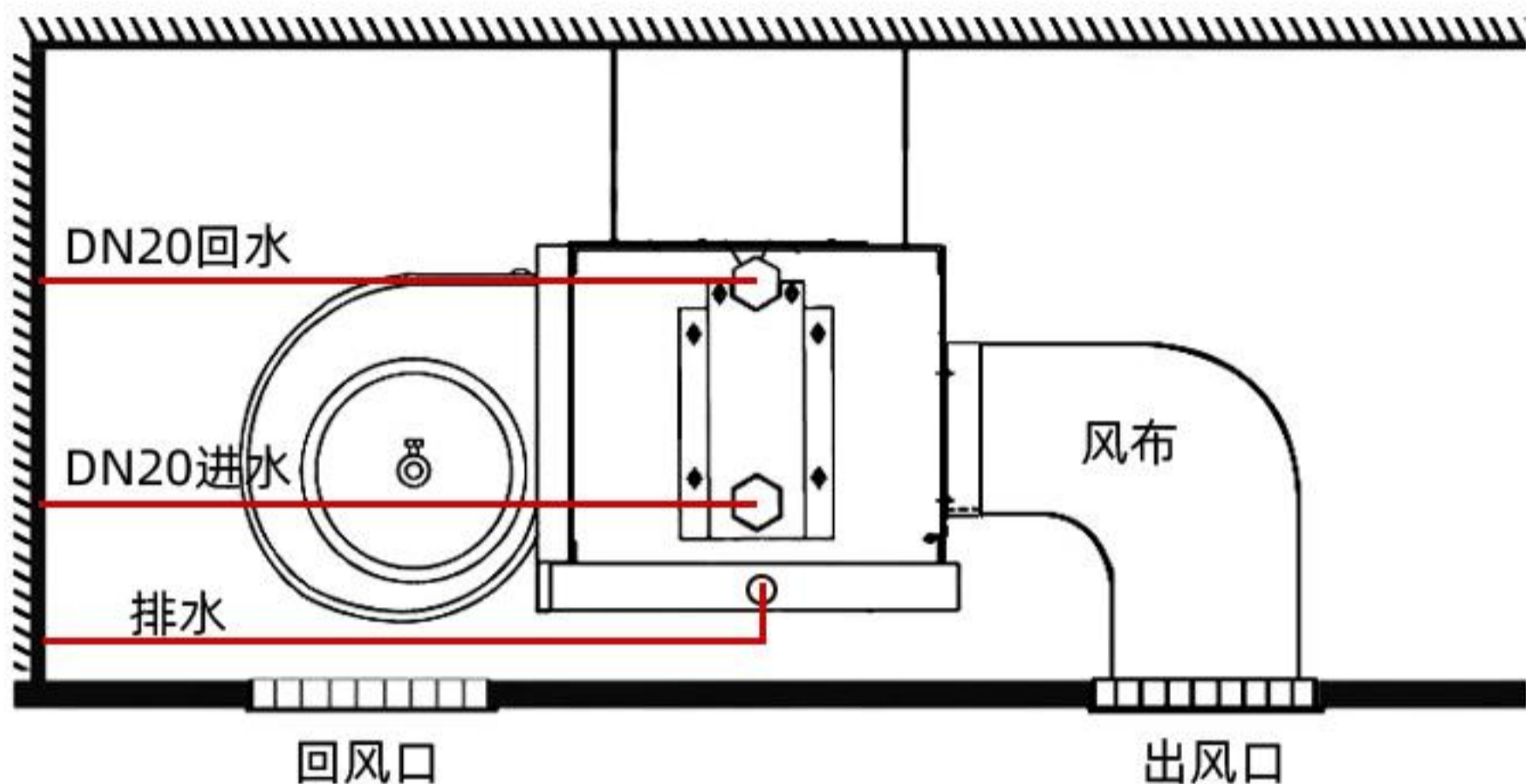
FP-170/204/238



# 机器安装

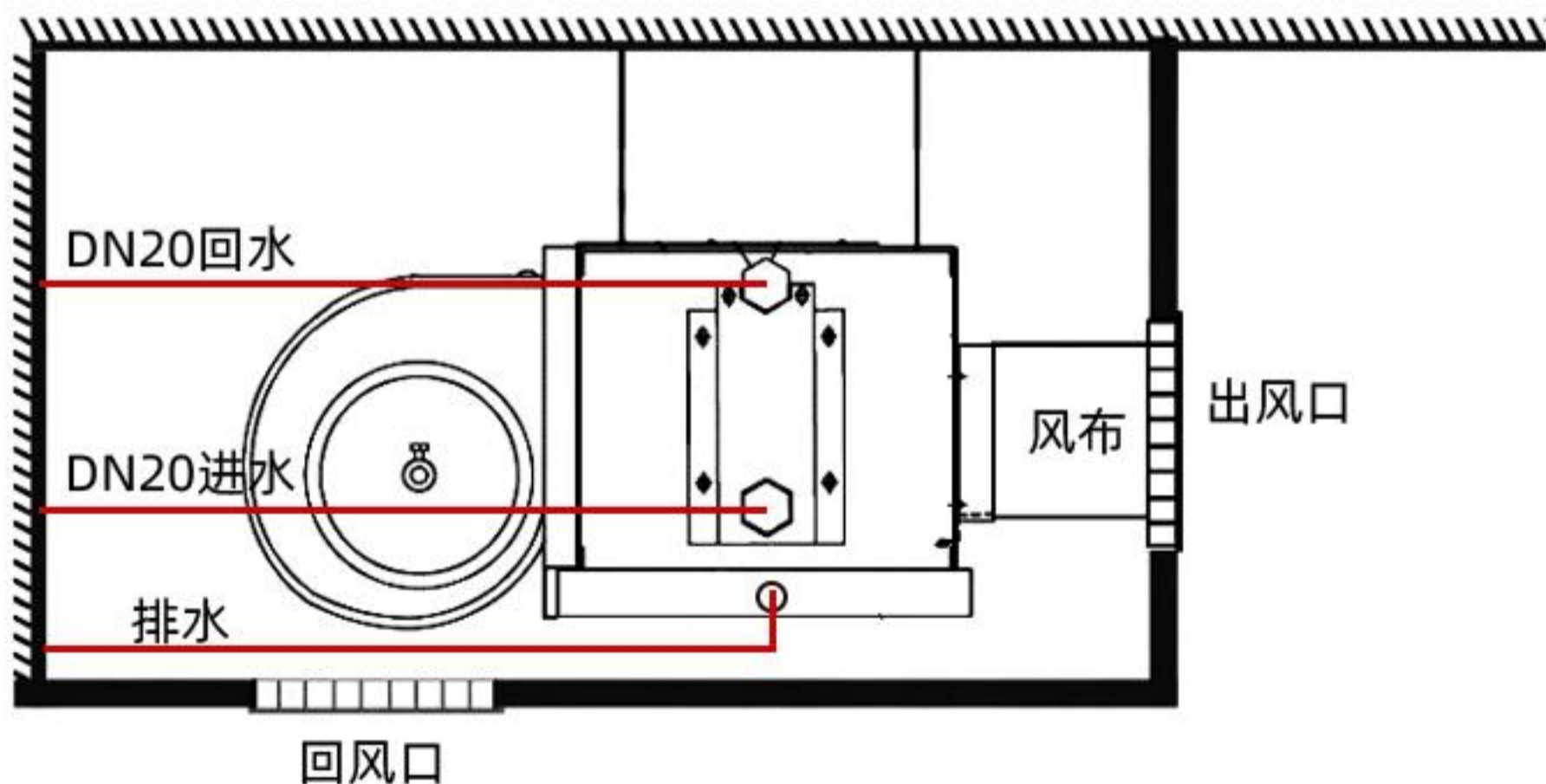


# 风机盘管工作原理及安装

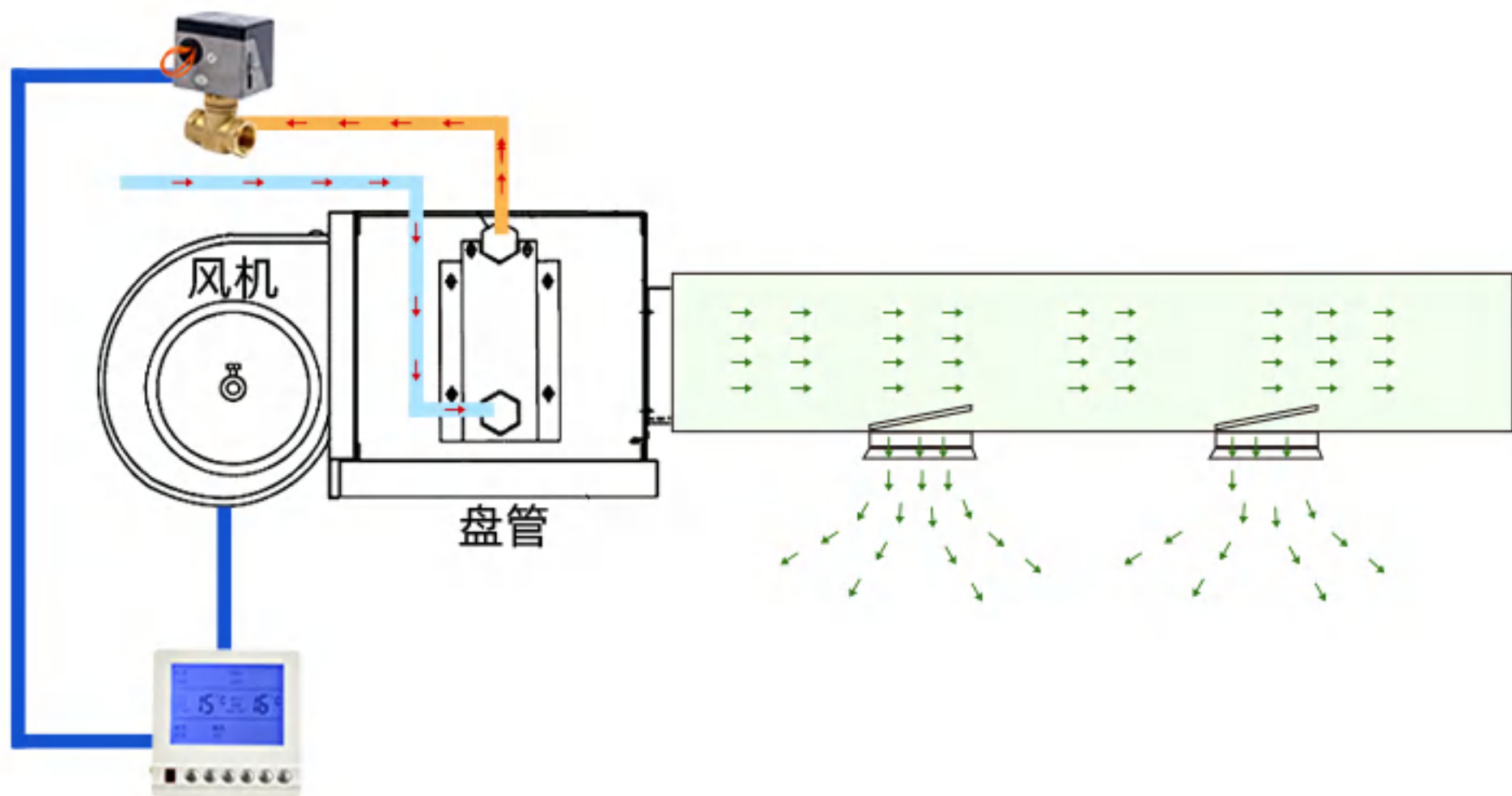


## 下出风安装示意

建议下出下回进出风口间距大于1.5米



## 侧出风安装示意



房间温控器



# 部分案例实拍展示



安徽省阜阳市颍上县协和医院项目



黑龙江德武生猪养殖厂项目



吉林长春四合院酒店项目



山西吕梁菌菇大棚项目



北京交通大学海滨学院项目



石家庄博胜广场项目项目



河北盛华集团新建花卉大棚项目

# YESNCER 跃鑫

风机盘管 | 高端水温空调 | 吊顶机组  
新风机组 | 组合式空调箱

**39**<sup>+</sup>  
年  
技术沉淀

**40000**<sup>+</sup>  
m<sup>2</sup>  
现代化生产基地

**3000**<sup>+</sup>  
全国服务网点

**100**<sup>%</sup>  
全检出货



跃鑫冷暖设备有限公司是一家集研发、生产、销售和服务为一体的现代化冷暖设备生产企业，经过三十余年的发展，已成长为中央空调末端行业内创新领域的佼佼者。公司拥有40000平米现代化生产基地，配备先进设备和严格的质量检测体系，确保产品达到国际一流标准。

在技术研发方面，跃鑫始终走在行业前列，公司研发中心技术团队40人，他们以创新为驱动，攻克了一系列技术难关，产品达到国际领先水平。自主研发的变频系列风机盘管以其卓越性能，赢得了全球用户的广泛好评。公司拥有国家级空调机组综合性能测试实验室和-30℃超低温焓差检测实验室，确保产品质量符合国际标准。

目前，跃鑫产品畅销全球60多个国家和地区，已在国内26个省市建立了3000多个销售网点，并与国内一些知名公司建立了OEM代工合作关系。年产能达到50万台，充分满足国内外市场的需求。

作为一家国家高新技术企业，跃鑫秉持“成为全球中央空调末端行业独角兽企业”的美好愿景，致力于为客户提供高品质产品和服务，以客户需求为导向，不断创新技术，提升产品附加值，为全球用户提供更加舒适、节能、美观的冷暖解决方案。



全系标配亲水铝箔表冷器



全自动铜管弯管机



全自动铜管立胀机

